

## Tapón seguridad

REFERENCIA: TPS 30



### ESPECIFICACIONES TÉCNICAS



**PESO**  
weight

**3,6 ± 0.2gr**

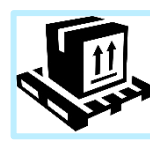


**MATERIAL**  
material  
PP COPOLIMERO ALTO  
IMPACTO



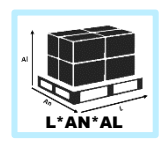
**UDS CAJA**  
uds box

**3.500**



**CAJA PALLET**  
box pallet

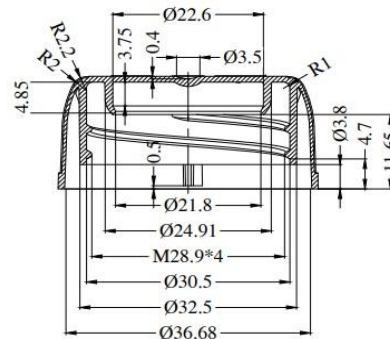
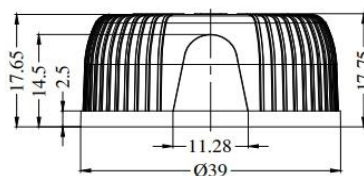
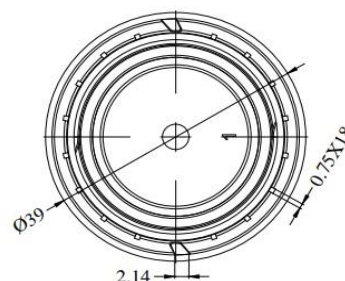
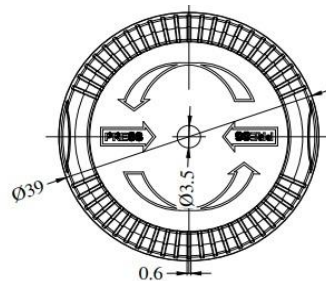
**16**



**MED. PALLET**  
pallet sizes

**1200\*800\*1800**

Nota: Siempre se realizan servicios de pallets completos



### COLORES colours

