

## Vertedor D80

REFERENCIA: VE-D80



### ESPECIFICACIONES TÉCNICAS



**PESO**  
weight

8.3 ± 0.5gr



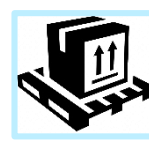
**MATERIAL**  
material

PP



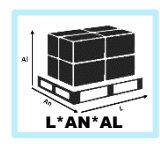
**UDS CAJA**  
uds box

500



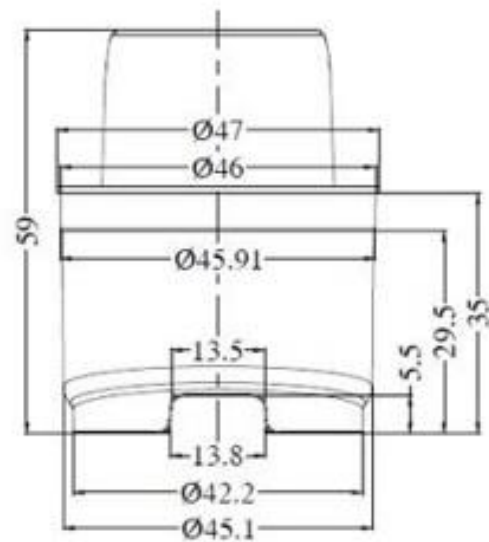
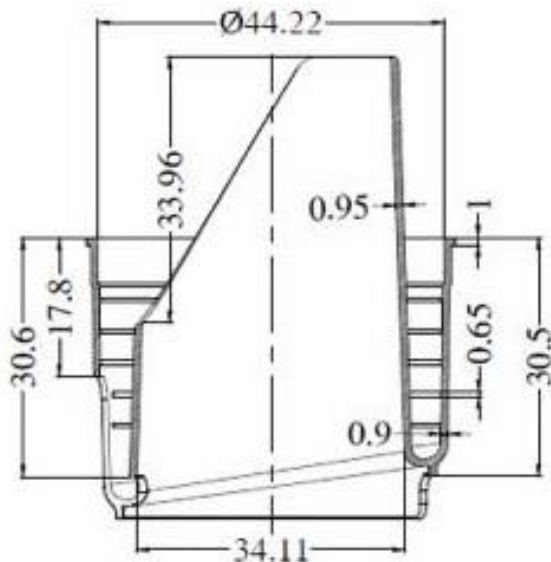
**CAJA PALLET**  
box pallet

20



**MED. PALLET**  
pallet sizes

1200\*800\*2100



### COLORES

colours

