

## Tapón seguridad

REFERENCIA: TPS 40



### ESPECIFICACIONES TÉCNICAS



**PESO**  
weight

**3,6 ± 0.2gr**



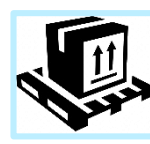
**MATERIAL**  
material

**PP**



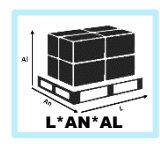
**UDS CAJA**  
uds box

**3.500**



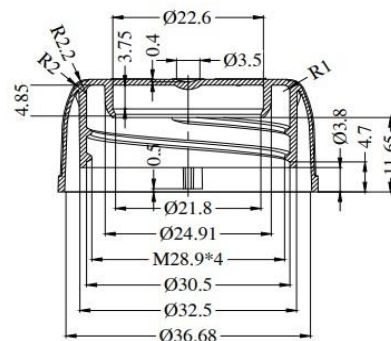
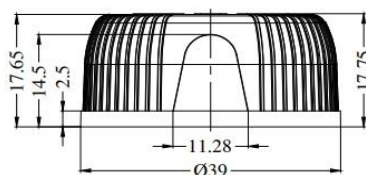
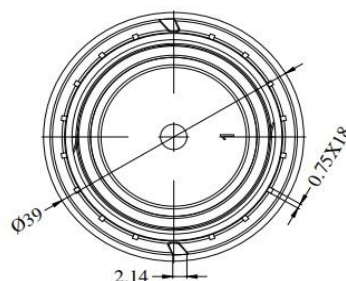
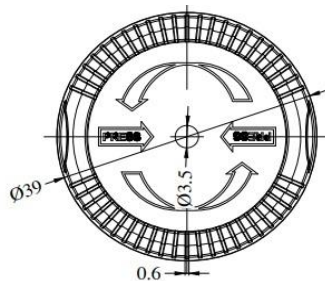
**CAJA PALLET**  
box pallet

**20**



**MED. PALLET**  
pallet sizes

**1200\*800\*2100**



### COLORES colours

