

Tapón lejía precinto

REFERENCIA: TP-LE-PR



ESPECIFICACIONES TÉCNICAS



PESO
weight

3.2 ± 0.2gr



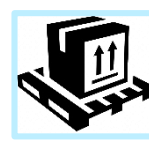
MATERIAL
material

PP



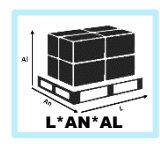
UDS CAJA
uds box

3000



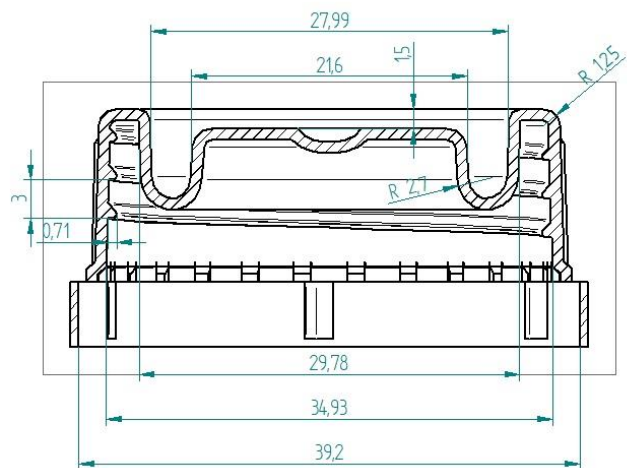
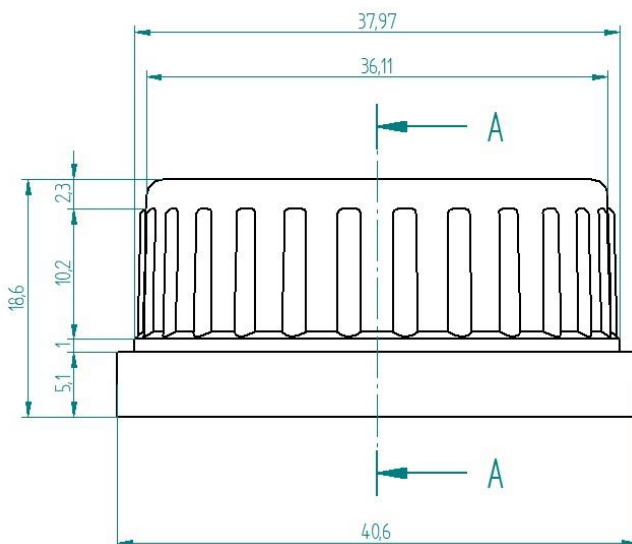
CAJA PALLET
box pallet

20



MED. PALLET
pallet sizes

1200*800*2100



COLORES

colours

