

Tapón D100

REFERENCIA: TSU-D100



ESPECIFICACIONES TÉCNICAS



PESO
weight

13.3 ± 0.5gr



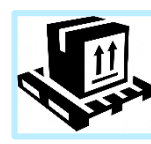
MATERIAL
material

PP



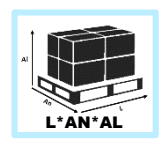
UDS CAJA
uds box

350



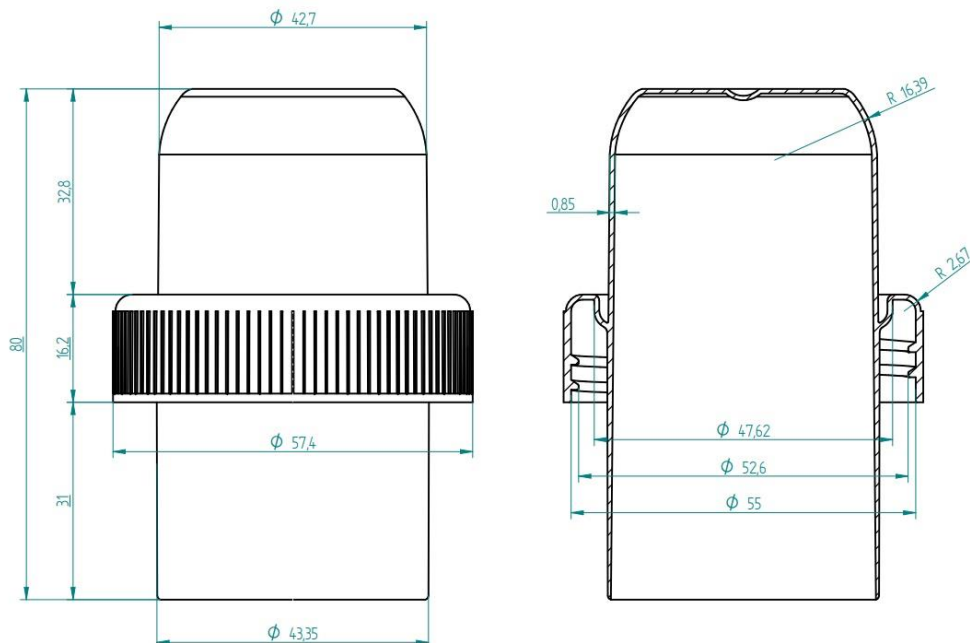
CAJA PALLET
box pallet

20



MED. PALLET
pallet sizes

1200*800*2100



COLORES colours

