

Tapón D-36

REFERENCIA: TSU-D36



ESPECIFICACIONES TÉCNICAS



PESO
weight

5.9 ± 0.5gr



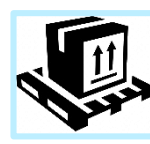
MATERIAL
material

PP



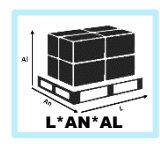
UDS CAJA
uds box

1500



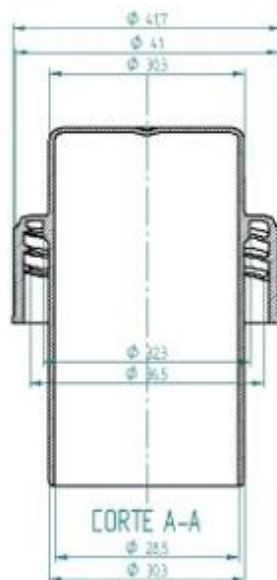
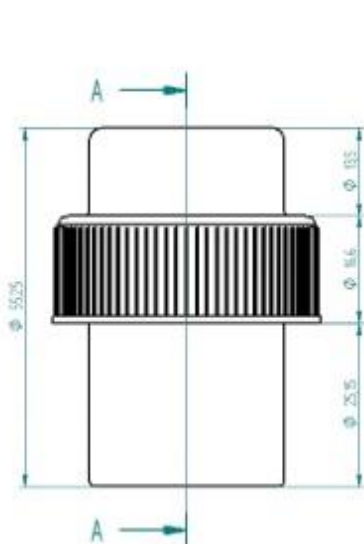
CAJA PALLET
box pallet

20



MED. PALLET
pallet sizes

1200*800*2100



COLORES

colours

